

Modularna horizontalna linija 900XP jedno korito plinska friteza 23 litara

STAVKA #: _____

MODEL #: _____

NAZIV #: _____

SIS #: _____

AIA #: _____

**391632 (E9KKGTBAMCI)**

23-lit plinska friteza s 1 koritom „V” oblika (vanjski grijači) i 2 košare 1/2 veličine

Kratke specifikacije

Br. stavke: _____

Visokoučinkoviti plamenici snage 21 kW od nehrđajućeg čelika. Za prirodni plin ili UNP. Duboko korito u obliku slova V. Ulje se cijedi kroz slavinu u posudu ispod korita. Prilagodljive nogice od nehrđajućeg čelika. Vanjske stranice od nehrđajućega čelika. Radna površina od nehrđajućega čelika 20/10. Zahvaljujući pravokutnim bočnim rubovima, izbjegava se nastanak rupa i mogućih mjesta nečistoća između uređaja. Isporučuje se s mlaznicama za G30-50 mbara.

Glavne značajke

- Svi glavni elementi smješteni na prednjoj strani za jednostavno održavanje.
- Duboko vučeno korito "V"- oblika.
- Detektor plamena na svakom plameniku.
- Termostatska zaštita od pregrijavanja dolazi kao standard na svim uređajima.
- Piezo upaljač za dodatnu sigurnost.
- Specijalni dizajn kontrolnih regulatora štiti od ulaska vode.
- Termostatska kontrola temperature ulja do maksimuma od 190°C.
- Opremljena s 2 košare 1/2 veličina i 1 vratima za ormarić (desno otvaranje).
- Visoko učinkoviti plamenici od 21 kW od nehrđajućeg čelika s uređajem za detekciju plamena koji je smješten na vanjskoj strani korita.
- Opcijski prenosivi dodatak za nadzor kvalitete ulja (kod 9B8081) za efikasno upravljanje uljem.

Konstrukcija

- Unutrašnjost korita sa zaobljenim rubovima za lakše čišćenje.
- Model ima pravokutne bočne rubove kako bi se uravnotežili susjedni uređaji i izbjegle zamke nečistoća u prorezima.
- Svi vanjski paneli od nehrđajućeg čelika s površinskom obradom Scotch Brite.
- Jedinica dubine 930 mm za veću površinu radne plohe.
- Jedinica se standardno dostavlja s četiri noge od 50 mm izrađene od nehrđajućeg čelika.
- Model sa isporučuje sa mlaznicama G30-50 mbar.
- Zaštita od vode IPX5.

ODOBRENJE: _____

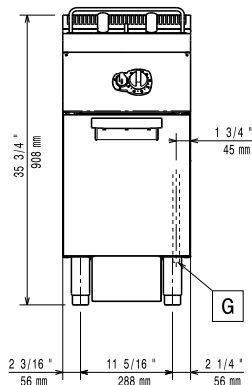
Uključena dodatna oprema

- 1 x Vrata za otvoreni ormarić PNC 206350
- 1 x 2 košare pola veličine za fritezu 15 l OptiOil i friteze 18/23 l PNC 927223

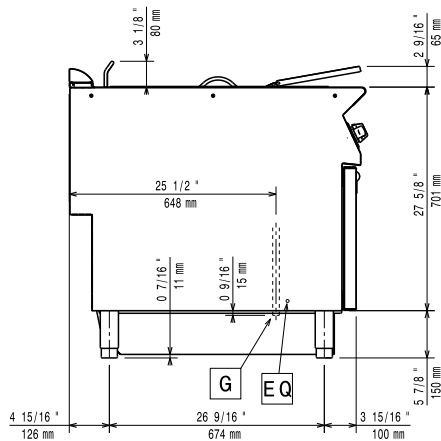
Opcijska dodatna oprema

- Filter za ulje od nehrđajućeg čelika za 18/23 l friteze PNC 200086
- Pribor za brtvljenje spojeva PNC 206086
- Odvod plinova - promjer 120 mm PNC 206126
- Adapter za dimnjak - promjer 120 do 130 mm PNC 206127
- Set 4 kotača - 2 zakretna sa kočnicama, obavezno se instalira nosač baze i kotači PNC 206135
- Komplet noga s prirubnicama PNC 206136
- Par bočnih sokla (nisu predviđene za postolje hladnjaka/zamrzivača) PNC 206180
- Higijenski poklopac za friteze od 23 litre PNC 206201
- Prednji sokl za fritezu 23 litre PNC 206203
- Nastavak za odvod ulja PNC 206209
- Nastavak za dimnjak 400 mm PNC 206303
- Dimnjak za elemente širine 1/2 modula, promjer 120 mm PNC 206310
- Vrata za otvoreni ormarić PNC 206350
- Postolje za kotače, bočni, za 23 l friteze, kuhala tjestenine, hladena postolja (XP900) PNC 206372
- Rešetka za dimnjak, 400 mm, (700/900 linija) PNC 206400
- Set G.25.3 (NL) plinske dizne za friteze linije 900 PNC 206467
- Par bočnih pokrovnih panela za samostojeće uređaje PNC 216134
- Taložna posuda za sakupljanje sedimenta za fritezu od 23 litre (koji se mora staviti u korito) PNC 921023
- 2 košare pola veličine za fritezu 15 l OptiOil i friteze 18/23 l PNC 927223
- Regulator pritiska za plinske uređaje PNC 927225
- 1 košara pune veličine za fritezu 15 l OptiOil i friteze 18/23 l PNC 927226
- Šipka za čišćenje odvoda za HD friteze PNC 927227
- Štitnik za prženje panirane hrane za friteze 23 litre PNC 960645

Prednja/e

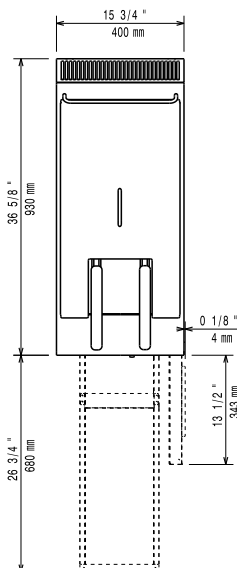


Bočna/o



EQ = Ekvipotencijalni vijak
 G = Priključak plina

Gornja/e



Plin

Snaga plina:	21 kW
Standardna priprema za plin:	G30 - 50 mbar
Opcija vrste plina:	G31 37 mbar
Ulaz plina:	1/2"

Ključne informacije:

Ukoliko je uređaj postavljen iznad ili uz uređaj/ komad namještaja osjetljivo na temperaturu ili slično, potreban je sigurnosni razmak od 150 mm ili se alternativno može instalirati neka vrsta toplinske izolacije.

Korisna dimenzija korita (širina):	340 mm
Korisna dimenzija korita (visina):	575 mm
Korisna dimenzija korita (dubina):	400 mm
Kapacitet korita:	21 lt MIN; 23 lt MAX
Performanse:	28.4 kg/sat
Raspon termostata:	120 °C MIN; 190 °C MAX
Neto težina:	57 kg
Transportna težina:	73 kg
Transportna visina:	1080 mm
Transportna širina:	480 mm
Transportna dubina:	1020 mm
Transportni volumen:	0.53 m ³

*na osnovu: Inspired by ASTM F1361, ensuring max productivity
 Grupa certifikata: GF91M23